

KNX - KNX Gateway

DA64-230/KNX REG



fehér Cikkszám 93302

Termékinformáció

- Az gateway összköti a DALI és KNX buszokat (DALI busz a világításvezérléshez)
- Egy gateway maximum 64 db lámpatest vezérlésére és dimmelésére alkalmas 16 csoportban
- Világítási képek modul az egyes elektronikus előtétek szabályozásához
- RGB and TW (DT8) támogatás
- A B.E.G. DALI-LINK multiszenzorok támogatása
- Üzembe helyezés DCA-n keresztül
- Broadcast parancs beépített kezelógombokkal
- DALI vészvilágítók támogatása

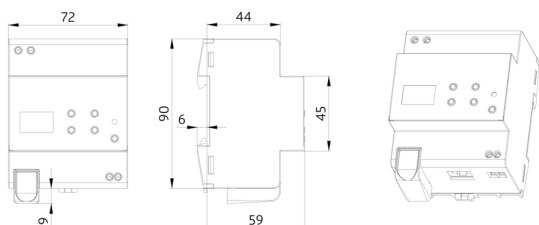
Műszaki adatok

Hálózati feszültség:	230 V AC -15/+10% 50 / 60 Hz
Méret:	90 x 72 x 64 mm (4 TE)
Tipikus áramfogyasztás:	5,5 mA (KNX, tipikus)
Kimeneti feszültség:	16 V DC (DALI, tipikus)
Teljesítményfelvétel:	0,9 - 6 W
Védettségi fokozat/osztály:	IP20 / I. osztály
Környezeti hőmérséklet:	-5 °C - +45 °C
Ház:	PA66

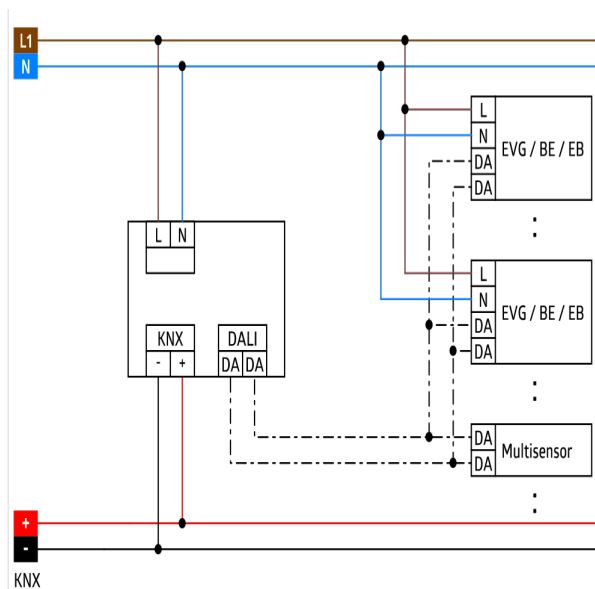
KNX TP 256:	Igen
Névleges áram:	160 mA
Névleges áram (max.):	210 mA

Megnevezés

Típus	Szín	Cikkszám	EAN-Nummer
DA64-230/KNX REG	fehér	93302	4007529933020



Méretetek 93302



Kapcsolási rajzok